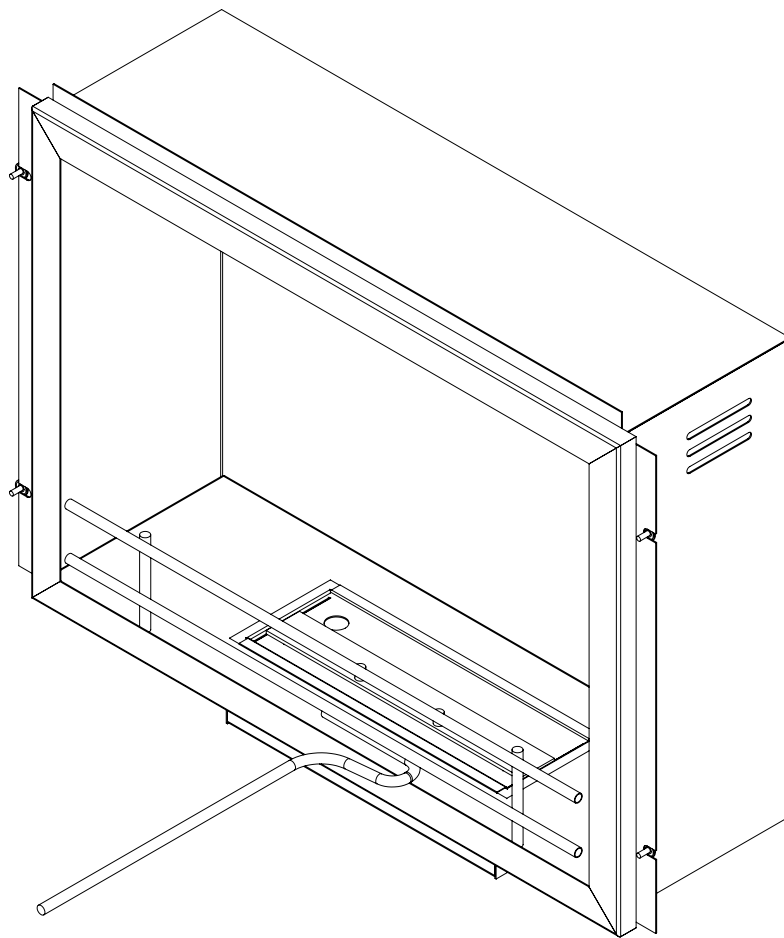


# Wenen

Montage-instructie | Assembly instructions | Montageanleitung | Manuel de montage



**Bio-ethanol inzethaard**  
Inhoud reservoir: Ca. 1 liter

**Bioethanol einfügen**  
Behälterinhalt: ca. 1 Liter

**Bioethanol insert fire**  
Volume of reservoir: approx. 1 litre

**Insert au bio-éthanol**  
Contenance du réservoir: 1 litre environ

NL

### Plaatsing

Een Bio-ethanolhaard kan overal geplaatst worden, bijvoorbeeld in de woonkamer, maar ook in de slaapkamer, de (woon)keuken, chalet of stacaravan.

De Bio-ethanolhaard is ontwikkeld om hangend geplaatst te worden. Plaats de Bio-ethanolhaard in een ruimte die minimaal 32m<sup>3</sup> groot is (BxLxH van de kamer). Zorg dat de ruimte waarin de Bio-ethanolhaard geplaatst wordt voldoende ventilatiemogelijkheden heeft, dit mag verdeeld zijn over meerdere ventilatieopeningen.

Eén van de voordelen van een Bio-ethanolhaard is dat deze eenvoudig geplaatst en verplaatst kan worden. Als u uw inrichting verandert kunt u de Bio-ethanolhaard eenvoudig een andere plaats geven. Daarnaast is de investering in een Bio-ethanolhaard laag, zeker in vergelijking met traditionele schouwen en haarden. Naast sfeer, geven de Bio-ethanolhaarden ook warmte af, voldoende voor een aangename bijverwarming. De sfeerhaard is niet ontwikkeld om te functioneren als een primaire warmtebron.

### Montage

Lees de montage-instructie zorgvuldig door alvorens u met de montage begint.

- Het is aanbevolen dat minstens 2 of meer mensende sfeerhaard installeren.
- Verwijder de verpakking en controleer voor montage of de Bio-ethanolhaard onbeschadigd is, indien niet neem dan contact op met het aankoopadres.
- Plaats de Bio-ethanolhaard alleen in een ruimte met een inhoud van minimaal 32m<sup>3</sup>.
- Plaats het reservoir in de Bio-ethanolhaard met het vulgat aan de achterzijde.
- Houdt brandbare materialen 50 cm rondom de Bio-ethanolhaard weg.
- Zorg dat de haard juist is bevestigd.



Veiligheids video

Scan deze QR code met uw mobiele telefoon voor een uitgebreide veiligheids instructie over het juiste gebruik van een bio-ethanol haard.

ENG

### Installation

Bio-ethanol fireplaces can be installed almost anywhere – in the living room, of course, but also in a bedroom (live-in) kitchen, in a chalet or mobile home.

The fireplace was designed as a suspension installation. Place the fireplace in a minimum space of 32 cubic meters (Width x Length x Height of the room). Be sure that the space in which the fireplace is placed has sufficient ventilation for the fireplace, which can be distributed across several ventilation openings.

One benefit of bio-ethanol fireplaces is that they are easy to install and relocate. If you change your interior arrangement, you can easily position the fireplace in another location. The investment in a bio-ethanol fireplace is also low, certainly compared to traditional fireplaces and fires. Besides adding atmosphere, the bio-ethanol fireplace provides a pleasant source of supplemental heating. However, the fireplace was not designed as a primary source of heat.

### Assembly

Please read the instructions carefully before installation or use of the bio-ethanol fire and retained for future reference.

- It's recommended at least 2 or more people install the fireplace.
- Before installation, remove the packaging and check to see whether the fireplace is damage free. If this is not the case, you should contact the purchasing address.
- Only install the fireplace in a minimum space of 32 cubic metres.
- Place the reservoir in the fireplace with the filling hole at the back.
- Keep inflammable material at least 50-cm away from the fireplace.
- Make sure that the fireplace is mounted properly.



Security video

Scan this QR Code with your mobile phone for a comprehensive safety instruction on the proper use of a bio-ethanol fireplace.

## DUI

### Installation

Bioethanolkamin kann überall aufgestellt werden, zum Beispiel im Wohnzimmer, aber auch im Schlafzimmer, der (Wohn-) Küche, in einer Ferienwohnung oder einem Mobilheim.

Der Bioethanolkamin ist zur hängenden Montage gedacht. Der Raum, in dem der Bioethanolkamin aufgehängt werden soll, muss mindestens 32 m<sup>3</sup> (BxLxH des Raums) groß sein. Stellen Sie sicher, dass dieser Raum genügend Lüftungsmöglichkeiten hat. Dies dürfen mehrere Lüftungsöffnungen sein. Einer der Vorteile eines Bioethanolkamins ist, dass er sich einfach installieren lässt und beweglich ist. Wenn Sie Ihre Wohnung anders einrichten, können Sie dem Bioethanolkamin einfach einen anderen Platz geben. Außerdem ist ein Bioethanolkamin – sicher im Vergleich zu traditionellen Kaminen und Öfen – sehr preisgünstig. Außer Atmosphäre verbreiten Bioethanolkamine auch Wärme, genug für eine angenehme Nebenheizung. Der Dekokamin wurde nicht zum Gebrauch als primäre Wärmequelle entwickelt.

### Montage

Lesen Sie sich diese Montageanleitung sorgfältig durch, ehe Sie den Kamin installieren und in Gebrauch nehmen.

- Der Dekokamin wird am besten von mindestens zwei Personen montiert.
- Entfernen Sie die Verpackung und kontrollieren Sie vor der Montage, dass der Bioethanolkamin unbeschädigt ist. Ist das nicht der Fall, nehmen Sie bitte Kontakt mit Ihrer Verkaufsstelle auf.
- Hängen Sie den Bioethanolkamin nur in einem Raum mit einem Inhalt von mindestens 32 m<sup>3</sup> auf.
- Setzen Sie den Behälter mit der Einfüllöffnung auf der Rückseite in den Bioethanolkamin ein.
- Brennbares Material sollte immer mindestens 50 cm vom Bioethanolkamin entfernt gehalten werden.
- Bitte überzeugen Sie sich davon, dass der Kaminofen richtig montiert wurde.



Security video

Scannen Sie diesen QR-Code mit Ihrem Handy für eine umfassende Sicherheitseinweisung über die ordnungsgemäße Verwendung eines Bio-Ethanol-Kamin.

FR

### Installation

Une cheminée au bio-éthanol peut être installée partout, dans le séjour, mais aussi dans la chambre, la cuisine, le chalet ou le mobil-home par exemple.

Cette cheminée est prévue pour être suspendue. Installez-la dans une pièce dont le volume mesure au moins 32m<sup>3</sup> (LxLxH de la pièce). Assurez-vous que la pièce présente des possibilités de ventilation en nombre suffisant, qui peuvent être répartis sur plusieurs ouvertures.

La cheminée au bio-éthanol présente l'avantage de pouvoir être installée et déplacée facilement. Lorsque vous modifiez votre intérieur, il vous sera facile de trouver un nouvel emplacement pour votre cheminée. La cheminée au bio-éthanol présente en outre un investissement faible, surtout comparée aux foyers et cheminées traditionnels. Les cheminées au bio-éthanol créent une ambiance mais donnent aussi une chaleur suffisante pour pouvoir servir de chauffage d'appoint. L'appareil n'a pas été conçu pour servir de chauffage principal.

### Montage

Veuillez lire attentivement l'ensemble du présent manuel de montage et mode d'emploi avant d'installer le foyer et de le mettre en service.

- Il est recommandé qu'au moins 2 personnes (ou plus) installent le foyer d'ambiance.
- Ôtez l'emballage et vérifiez avant le montage si la cheminée n'est pas endommagée, sinon, contactez votre revendeur.
- N'installez la cheminée que dans un endroit dont le volume mesure au moins 32m<sup>3</sup>.
- Placez le réservoir dans le foyer avec l'ouverture de remplissage vers l'arrière.
- La chaleur produite par la cheminée peut légèrement décolorer le mur autour avec le temps.
- Éloignez tout matériau inflammable situé à moins de 50 cm de la cheminée.
- Assurez-vous que le feu est correctement monté.



Vidéo Sécurité

Scannez ce QR Code avec votre téléphone portable pour une instruction complète de sécurité sur l'utilisation appropriée d'une cheminée bio-éthanol.

